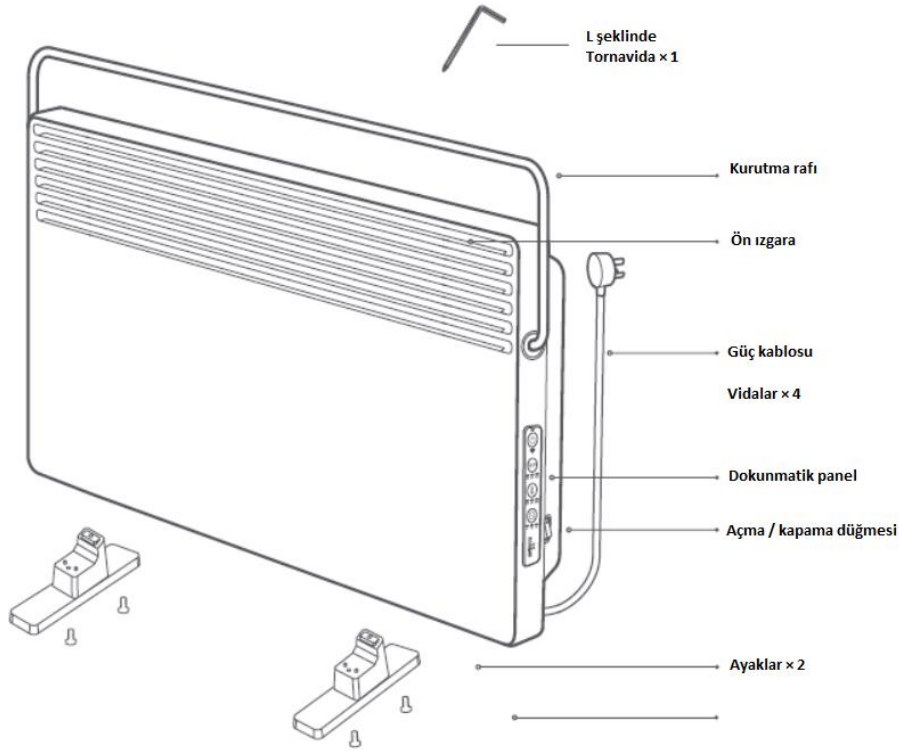


MI AKILLI UZAY ISITICI S KULLANIM KILAVUZU

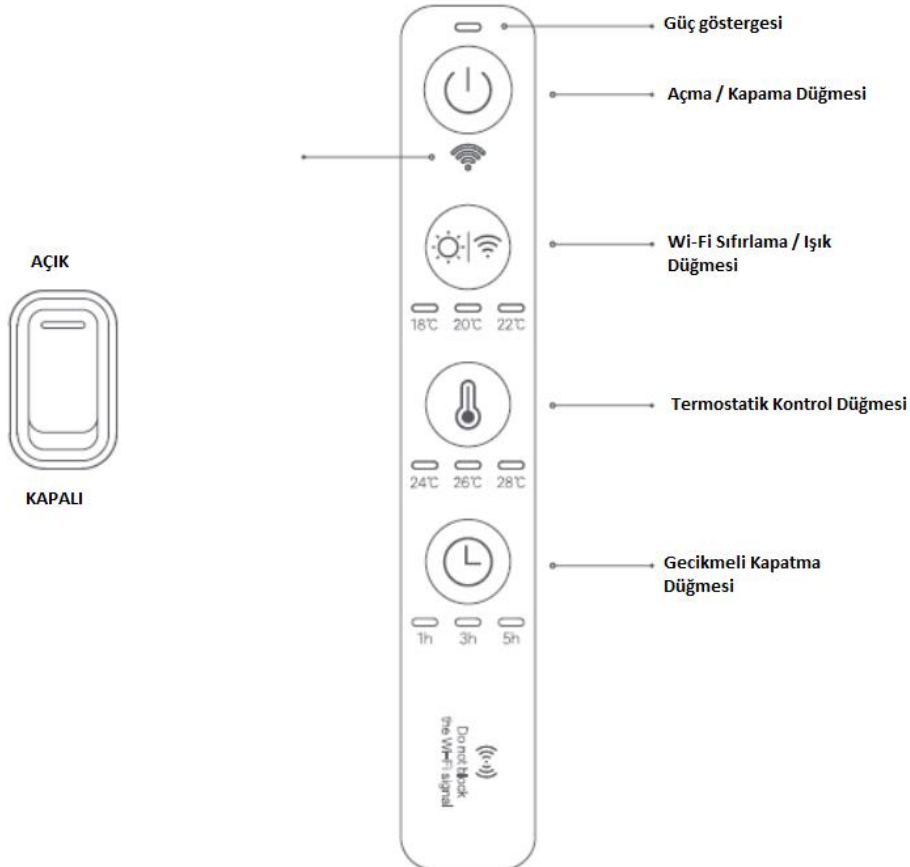
MARKA: MI
MODELLER: KRDNQ3ZM





Ürüne Genel Bakış

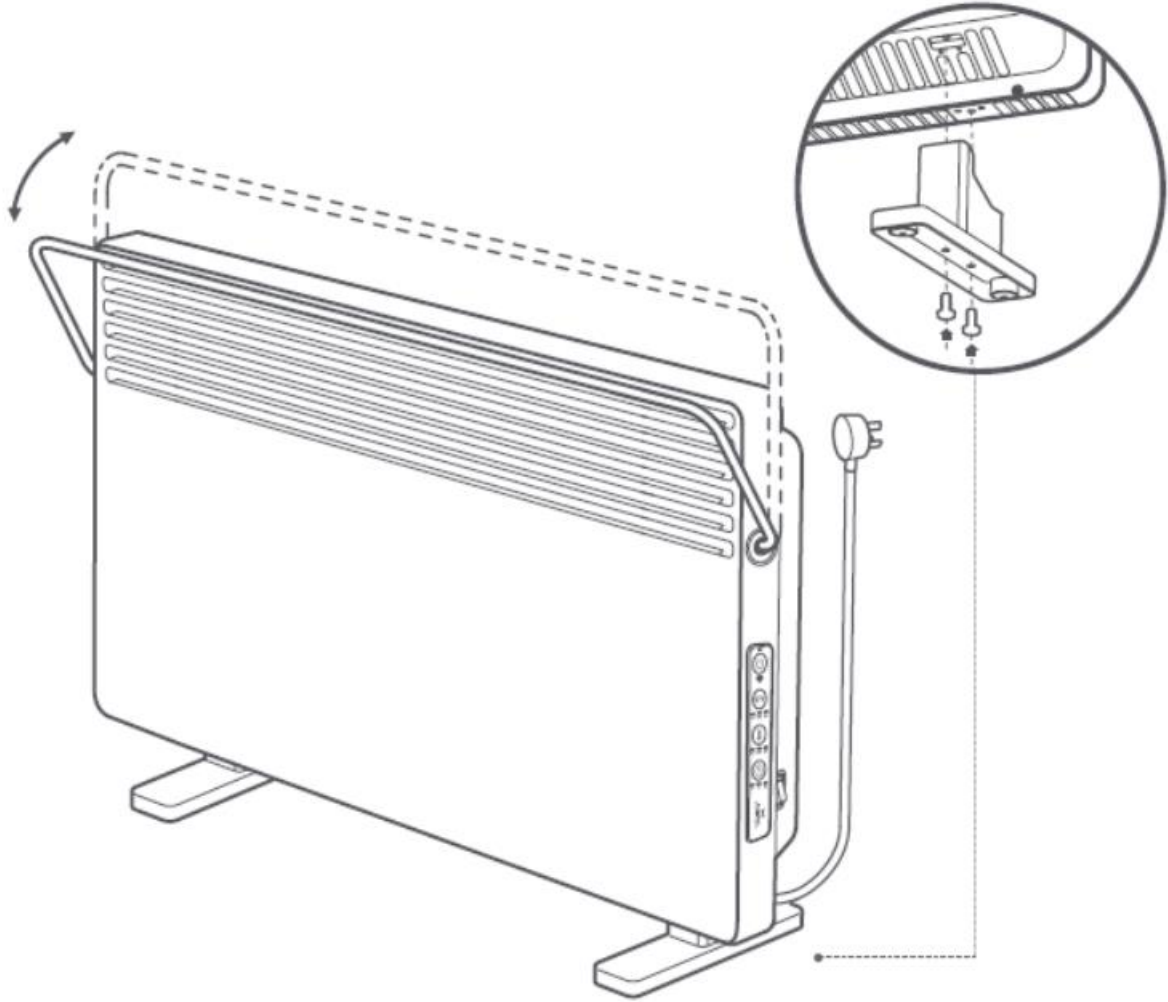
Açma / Kapama Anahtarı ve Dokunmatik Panel



KURULUM

Ayakları vidalarla şekilde gösterildiği gibi takın.


Kurutma rafının maksimum dönüş açısı 40 derecedir.




Nasıl kullanılır

Isıtıcı uzun bir süre kullanılmayacaksa, lütfen açma / kapama düğmesini kapatın ve güç kablosunu prizden çekin.

Açma / Kapatma


Açma / kapama düğmesini açın ve ardından ısıtıcıyı açmak için açma / kapama düğmesine basın, kapatmak için tekrar basın. 

Işığı Etkinleştirme / Devre Dışı Bırakma ve Wi-Fi'yi Sıfırlama

Dokunmatik panelin ışığını etkinleştirmek veya devre dışı bırakmak için Wi-Fi sıfırlama / ışık düğmesine basın. Isıtıcının Wi-Fi bağlantısını sıfırlamak için düğmeye basın ve basılı tutun. Wi-Fi 


bağlantısı başarıyla sıfırlandığında, Wi-Fi göstergesi yanıp sönecek ve ısıtıcı bekleme bağlantı moduna girecektir.

Sıcaklığın Ayarlanması

Tercih edilen sabit sıcaklığı seçmek için termostatik  kontrol düğmesine basın.

Not: Termostatik kontrol düğmesini basılı tutun, ısıtıcı ısınmaya devam edecektir. Isıtmayı durdurmak için düğmeye tekrar basın.

Gecikmeli Kapatma

Seçmek için gecikmeli  kapatma düğmesine basın: devre dışı, 1 saatlik gecikme, 3 saatlik gecikme, 5 saatlik gecikme ve 9 saatlik gecikme.

Mi Home / Xiaomi Home Uygulaması ile bağlanın

Bu ürün Mi Home / Xiaomi Home uygulaması * ile çalışır. Mi Home / Xiaomi Home uygulamasıyla cihazınızı kontrol edin ve cihazınız ve diğer akıllı ev cihazlarıyla etkileşim kurun.

Uygulamayı indirmek ve yüklemek için QR kodunu tarayın. Uygulama zaten yüklüyse bağlantı kurulum sayfasına yönlendirileceksiniz. Veya indirip yüklemek için app Store'da "Mi Home / Xiaomi Home" araması yapın.

Mi Home / Xiaomi Home uygulamasını açın, sağ üstteki "+" simgesine dokununuz ve ardından cihazınızı eklemek için komut istemlerini izleyin.

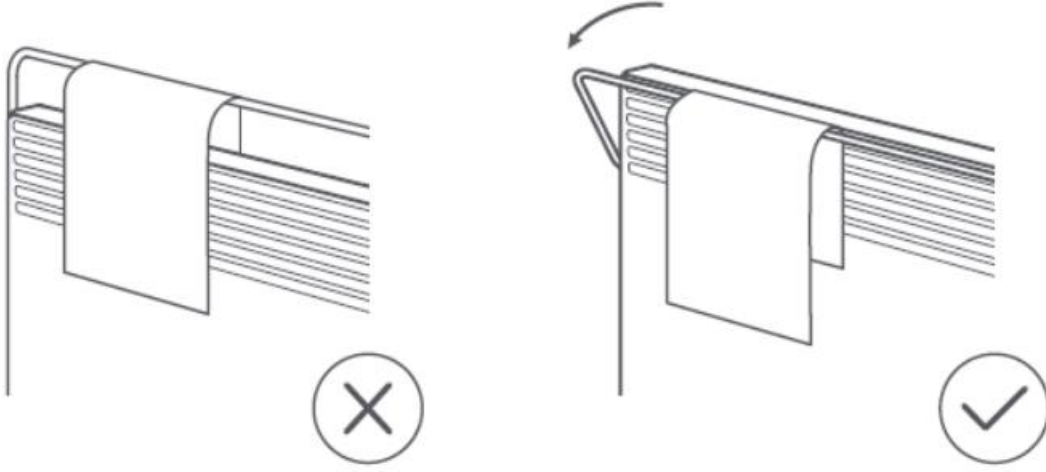
* Uygulama, Avrupa'da Xiaomi Home uygulaması olarak anılmaktadır (Rusya hariç). Cihazınızda görüntülenen uygulamanın adı varsayılan olarak alınmalıdır.

Not: Uygulamanın sürümü güncellenmiş olabilir, lütfen mevcut uygulama sürümüne göre talimatları izleyin.



Kurutma Rafının Kullanımı

Kurutma rafı katlandığında, küçük giysi parçalarını, havluları, çorapları vb. kurutmak için kullanılabilir. Askıyı büyük kuş tüylerini, sentetik elyafları veya kürkleri kurutmak için kullanmayın.



Not: Isıtıcıyı düz bir zemine yerleştirin ve kurutma rafına 1,5 kg'dan fazla yük asmayın.

TEKNİK ÖZELLİKLER VE ENERJİ TÜKETİMİ

Ad	Mi Smart Space Heater S	Anma gücü	2200 W
Model	KRDNQ03ZM	Anma Gerilimi	230 V~
Boyutlar	780 × 526 × 216 mm	Orantılı frekans	50 Hz
Kablosuz bağlantı	Wi-Fi IEEE 802.11b / g / n 2,4 GHz	IP Kodu	IPX4
Maksimum RF Çıkış Gücü		Wi-Fi 2.4GHz (2400 - 2483.5 MHz): <20 dBm	

Normal kullanım koşullarında, bu ekipman, anten ile kullanıcının vücudu arasında en az 20 cm'lik bir mesafe bırakılmalıdır.

TAŞIMA VE NAKLİYE

Cihazınızı herhangi bir nedenle taşımak veya kargo ile bir yere göndermeniz gerekirse, orijinal ambalajı içerisinde ve aynen geldiği şekilde paketlenmiş olarak göndermeniz gerekmektedir. Lütfen bu amaçla orijinal ambalajını saklayınız.

TEMİZLİK, BAKIM VE ONARIM BİLGİSİ

Isıtıcının fişini çekin ve temizlemeden önce soğumasını bekleyin.

Isıtıcının dış yüzeyini yumuşak, nemli bir bezle nazikçe silin ve kullanmadan önce iyice kurumasını bekleyin.

Not: Kullanım kılavuzundaki ürün, aksesuar ve kullanıcı arayüzü resimleri yalnızca referans amaçlıdır. Gerçek ürün ve işlevler, ürün geliştirmelerine bağlı olarak değişebilir.

İNSAN VE ÇEVRE SAĞLIĞI İLE İLGİLİ BİLGİ VE KULLANIM HATALARI

Güvenlik talimatları

- Kullanmadan önce bu kılavuzu dikkatlice okuyun ve ileride başvurmak üzere saklayın.
- Bu ısıtıcı yalnızca kapalı alanda kullanım için tasarlanmıştır. Kullanım sırasında, ısıtıcıyı düz bir yüzeye sabit bir şekilde yerleştirin ve eğmeyin veya devrilmeyin.
- Isıtıcıyı kullanmadan önce ayakların doğru şekilde takıldığından emin olun.
- Lütfen ısıtıcıyı 230V AC elektrik prizine takın.
- Kazaları önlemek için kullanılan elektrik prizi topraklanmalı ve en az 10 A anma akımına sahip olmalıdır.
- Aşırı ısınmayı önlemek için ısıtıcının veya güç kablosunun üzerini örtmeyin.
- Isıtıcıya ıslak ellerle dokunmayın.
- Kullanım sırasında veya kullanımdan hemen sonra, haşlanmayı önlemek için ısıtıcıya dokunmayın.
- Aşırı ısınma veya yangın riskini önlemek için asla bir uzatma kablosu kullanmayın.
- Isıtıcıyı yalnızca iyi havalandırılan bir ortamda kullanın. Isıtıcının hava giriş ve çıkışlarına yabancı cisimler sokmayın.
- Elektrik çarpmasını önlemek için ısıtıcının herhangi bir açıklığına kablo veya başka yabancı nesnelere sokmayın. Isıtıcıyı garajlara veya atölyelere veya benzin, boya veya diğer yanıcı ve patlayıcı malzemelerin yakınına yerleştirmeyin veya kullanmayın.
- Bu elektrikli ısıtıcı, yalnızca çamaşır kurutmak için kullanılması gereken bir kurutma rafı ile donatılmıştır.
- Çamaşırınızı doğrudan ısıtıcının üzerine koymayın. Kuruduktan sonra, herhangi bir hasar veya tehlikeyi önlemek için lütfen çamaşırınızı mümkün olan en kısa sürede kurutma rafından çıkarın.
- Güç kablosu veya fişi hasar görmüş veya kırılmışsa ısıtıcıyı kullanmayın. Herhangi bir hasar meydana gelmesi durumunda, güvenlik tehlikelerini önlemek için üreticiden veya satış sonrası servis departmanından orijinal biriyle değiştirilmelidir.
- Bu ısıtıcıyı banyo, duş veya yüzme havuzunun yakın çevresinde kullanmayın.
- Düşürülmüşse bu ısıtıcıyı kullanmayın.
- Isıtıcıda gözle görülür hasar belirtileri varsa kullanmayın.
- Isıtıcıyı doğrudan küvete veya başka bir su kabına yerleştirmeyin.
- Isıtıcıyı doğrudan prizin altına yerleştirmeyin.
- Bu, yüksek güçlü bir ısıtma ürünüdür. Bu ısıtıcıyı ilk kez kullanırken fişin elektrik prizine düzgün şekilde oturup oturmadığını kontrol edin.
- Kontrol yöntemi: Güç fişini elektrik prizine takın, ardından en yüksek sabit sıcaklığı seçin. Güç fişinin uçlarının çok sıcak (55 ° C'yi aşan sıcaklıklar) olup olmadığını kontrol etmek için ısıtıcıyı yaklaşık 30 dakika sonra kapatın ve fişini çekin. Öyleyse, aşırı ısınma nedeniyle erimiş elektrik fişi veya yangın riskini önlemek için farklı bir elektrik prizi deneyin.
- Bu ısıtıcıyı kullanırken, devrenin aşırı yüklenmesini önlemek için aynı elektrik devresini diğer cihazlarla paylaşmayın.
- Isıtıcı uzun bir süre kullanılmıyorsa, lütfen açma / kapama düğmesini kapatın ve güç kablosunu prizden çekin.
- Isıtıcı çalışmayı durdurursa, satış sonrası servis departmanı ile iletişime geçin. Isıtıcıyı asla kendi başınıza sökmeye çalışmayın.
- Bu cihaz, gözetim altında veya cihazın güvenli bir şekilde kullanımıyla ilgili talimat verilmişse ve tehlikeleri anlamışsa, 8 yaşından büyük çocuklar ve fiziksel, duyuusal veya zihinsel yetenekleri azalmış veya deneyim ve bilgi eksikliği olan kişiler tarafından kullanılabilir.

- Çocuklar cihazla oynamamalıdır.
- Sürekli gözetim altında olmadıkları sürece 3 yaşından küçük çocuklar uzak tutulmalıdır.
- 3 yaşından büyük ve 8 yaşından küçük çocuklar, yalnızca amaçlanan normal çalışma konumuna yerleştirilmiş veya monte edilmişse ve cihazın güvenli bir şekilde kullanımıyla ilgili gözetim veya talimat verilmişse cihazı açıp kapatabilir ve ilgili tehlikeleri anlayın. 3 yaşından büyük ve 8 yaşından küçük çocuklar cihazı prize takmamalı, düzenlememeli ve temizlememeli veya kullanıcı bakımını yapmamalıdır.
- Temizlik ve kullanıcı bakımı, gözetimsiz çocuklar tarafından yapılmamalıdır.

DİKKAT

- Bu ürünün bazı parçaları çok ısınabilir ve yanıklara neden olabilir.
- Çocukların ve savunmasız kişilerin bulunduğu yerlere özel dikkat gösterilmelidir.

Uyarı

- Isıtıcıyı suya batırmayın.
- Isıtıcının içine su dökmeyin.
- Isıtıcıyı temizlemek için herhangi bir deterjan kullanmayın.
- Aşırı ısınmayı önlemek için ısıtıcının üzerini örtmeyin.
- Bu ısıtıcıyı, sürekli gözetim sağlanmadıkça, odadan kendi başlarına çıkamayacak durumda olan kişilerin bulunduğu küçük odalarda kullanmayın.
- Yangın riskini azaltmak için tekstiller, perdeler veya diğer yanıcı malzemeleri hava çıkışından en az 1 m uzakta tutun.
- Yüksek sıcaklığa dikkat edin. Kurutma rafını ağır eşyaları asmak için veya tutacak olarak kullanmayın.

SORUN GİDERME

Sorun giderme işlemleri için teknik servis ile irtibata geçmelisiniz.

BAKANLIKÇA BELİRLENEN KULLANIM ÖMRÜ 10 YILDIR.

YETKİLİ SERVİS

MERKEZ YETKİLİ SERVİS

EVOFONE BİLGİ TEKNOLOJİLERİ SANAYİ TİCARET LİMİTED ŞİRKETİ

KEMANKEŞ KARAMUSTAFA MAH. NECATİBEY CAD.NO.66/1-66/3 BEYOĞLU –İSTANBUL

444 21 18

Servis Bilgi Sistemi

<https://www.servis.gov.tr/> Adresine yetkili servis listelerine ulaşabilirsiniz.

BU CİHAZ TÜRKİYE ALTYAPISINA UYGUNDUR.

TÜKETİCİNİN SEÇİMLİLİK HAKLARI

Malın ayıplı olduğunun anlaşılması durumunda tüketici, 6502 sayılı Tüketicinin Korunması Hakkında Kanununun 11 inci maddesinde yer alan;

- a- Sözleşmeden dönme,
- b- Satış bedelinden indirim isteme,
- c- Ücretsiz onarılmasını isteme,
- ç- Satılanın ayıpsız bir misli ile değiştirilmesini isteme, haklarından birini kullanabilir.

Tüketicinin bu haklardan ücretsiz onarım hakkını seçmesi durumunda satıcı; işçilik masrafı, değiştirilen parça bedeli ya da başka herhangi bir ad altında hiçbir ücret talep etmeksizin malın onarımını yapmak veya yaptırmakla yükümlüdür. Tüketici ücretsiz onarım hakkını üretici veya ithalatçıya karşı da kullanabilir. Satıcı, üretici ve ithalatçı tüketicinin bu hakkını kullanmasından müteselsilen sorumludur.

Tüketicinin, ücretsiz onarım hakkını kullanması halinde malın;

- Garanti süresi içinde tekrar arızalanması,
- Tamiri için gereken azami sürenin aşılması,
- Tamirinin mümkün olmadığının, yetkili servis istasyonu, satıcı, üretici veya ithalatçı tarafından bir raporla belirlenmesi durumlarında; tüketici malın bedel iadesini, ayıp oranında bedel indirimini veya imkân varsa malın ayıpsız misli ile değiştirilmesini satıcıdan talep edebilir. Satıcı, tüketicinin talebini reddedemez. Bu talebin yerine getirilmemesi durumunda satıcı, üretici ve ithalatçı müteselsilen sorumludur.

Tüketici, garantiden doğan haklarının kullanılması ile ilgili olarak çıkabilecek uyuşmazlıklarda yerleşim yerinin bulunduğu veya tüketici işleminin yapıldığı yerdeki Tüketici Hakem Heyetine veya Tüketici Mahkemesine başvurabilir.



AEEE YÖNETMELİĞİNE UYGUNDUR. ■■■

İthalatçı Firma

ELECTROCRAFT TELEFON VE AKSESUARLARI TEDARİK İTHALAT İHRACAT LİMİTET ŞİRKETİ

ADRES: HOBYAR MH. MİMAR KEMALETTİN CD. NO:6 KAT:4 GENÇTEN TİC. MERKEZİ MO: 60
FATİH/İSTANBUL

TEL: 0212 890 27 22

Üretici Firma

BEIJING SMARTMI ELECTRONIC TECHNOLOGY CO.LTD.



Original Declaration of Conformity

EU DECLARATION OF CONFORMITY

Apparatus/Equipment

Product: Mi Smart Space Heater S
 Model: KRDNQ03ZM
 SKU No.: BHR4037GL
 Batch or Serial Number: 27574/xxxxxxx, x=0-9

Manufacturer or his authorized representative:

Name: Beijing Smartmi Electronic Technology Co., Ltd.
 Address: Room 201-203, Unit 6, Building A, No. 66, Zhufang Road, Qinghe, Haidian District, 100085 Beijing, China.
 Country: China

Manufacturers authorized EU Representative

Name:
 Address:
 Country

This declaration of conformity is issued under the sole responsibility of the manufacturer.

Object of the declaration: Listed above

The object of the declaration described above is in conformity with the following relevant Union harmonization directives and/or legislation(s):

Radio Equipment Directive (RED)	2014/53/EU	<input checked="" type="checkbox"/>
Restriction of the use of certain hazardous substances (RoHS)	2011/65/EU	<input checked="" type="checkbox"/>
Ecodesign Requirements for energy-related products (ErP)	2009/125/EC	<input checked="" type="checkbox"/>

References to the relevant harmonized standards used, including the date of the standard, or references to the other technical specifications, including the date of the specification, in relation to which conformity is declared:

Harmonized Standard	Test Report No.	Test lab
EN 60335-1:2012+A11+A13+A1+A14+A2, EN 60335-2-30:2009+A11, EN 60335-2-43:2003+A1+A2, EN 62233:2008, EN 301 489-1 V2.2.3:2019, EN 301 489-17 V3.2.2:2019, EN 300 328 V2.2.2:2019, EN 62311:2008, EN 55014-1:2017, EN 55014-2:2015, EN IEC 61000-3-2:2019, EN 61000-3-3:2013+A1	50337189 002 60368099 001 50337188 001 50337187 001	TÜV Rheinland
EN 50581:2012	180123045a 001	TÜV Rheinland
Commission Regulation (EU) 2015/1188 implementing Directive 2009/125/EC with regard to ecodesign requirement for local space heater Annex II.1 & III	50346662 001	TÜV Rheinland

Notified Body (Optional) :

Name of notified body:
 Reference Number of the certificate:
 4 digit notified body number:

smarrmi

Signed for and on behalf of
Place and date of issue:

Beijing Smartmi Electronic Technology Co., Ltd.
Beijing, China. 2020-05-13

Signature:

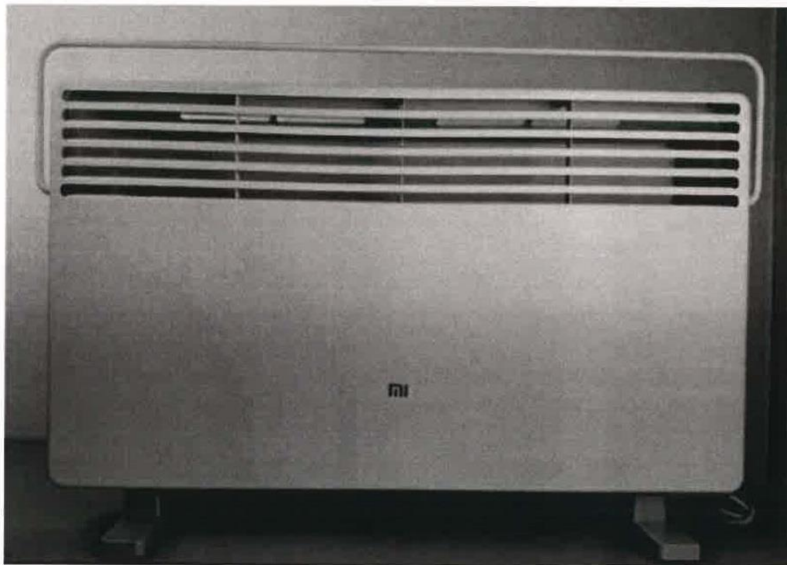


Name, function:

Feipeng LIN
Senior Certification Engineer



Color Image of product:



Orijinal Uygunluk Beyanının çevirisi

AB UYGUNLUK BEYANI**Cihaz/Ekipman**

Ürün: Mi Smart Space Heater S
Model: KRDNQ03ZM
SKU No.: BHR4037GL
Parti veya Seri Numarası: 27574/xxxxxxx, x=0-9

Üretici veya üreticinin yetkili temsilcisi:

Adı: Beijing Smartmi Electronic Technology Co., Ltd.
Adres: Room 201-203, Unit 6, Building A, No. 66, Zhufang Road, Qinghe, Haidian District, 100085 Beijing, China.
Ülke: China

Üreticinin yetkili AB Temsilcisi

Adı:
Adres:
Ülke

Bu uygunluk beyanı, üreticinin yegane sorumluluğu altında yayınlanmıştır.

Beyan konusu: Yukarıda listelenmiştir

Yukarıda belirtilen beyanın konusu, aşağıdaki ilgili AB uyumlaştırma direktifleri ve/veya mevzuatları ile uyumludur:

Radio Ekipmanı Direktifi (RED)	2014/53/AB	<input checked="" type="checkbox"/>
Belirli tehlikeli maddelerin kullanımının kısıtlanması (RoHS)	2011/65/AB	<input checked="" type="checkbox"/>
Enerjiyle ilgili ürünler için Ecodesign Gereklilikleri (ErP)	2009/125/AT	<input checked="" type="checkbox"/>

Uygunluğun beyan edildiği ilgili uyumlaştırılmış standartlara (standart tarihi dahil olmak üzere) atıflar veya diğer teknik özelliklere (teknik özellik tarihi dahil olmak üzere) atıflar:

Uyumlaştırılmış Standart	Test Raporu No.	Test laboratuvarı
EN 60335-1:2012+A11+A13+A14+A2, EN 60335-2-30:2009+A11, EN 60335-2-43:2003+A1+A2, EN 62233:2008, EN 301 489-1 V2.2.3:2019, EN 301 489-17 V3.2.2:2019, EN 300 328 V2.2.2:2019, EN 62311:2008, EN 55014-1:2017, EN 55014-2:2015, EN IEC 61000-3-2:2019, EN 61000-3-3:2013+A1	50337189 002 60368099 001 50337188 001 50337187 001	TÜV Rheinland
EN 50581:2012	180123045a 001	TÜV Rheinland
Commission Regulation (EU) 2015/1188 implementing Directive 2009/125/EC with regard to ecodesign requirement for local space heater Annex II.1 & III	50346662 001	TÜV Rheinland

Onaylanmış Kuruluş (İsteğe Bağlı):

Onaylanmış kuruluşun adı:
Sertifikanın Referans Numarası:
4 basamaklı onaylanmış kuruluş numarası:

smartmi

Şu kişinin adına ve namına imzalanmıştır:
Yayınlanma yeri ve tarihi:

Beijing Smartmi Electronic Technology Co., Ltd.
Beijing, China, 2020-05-13

İmza:

Feipeng LIN
Senior Certification Engineer

Ad, işlev:

CE

Ürünün Renkli Görüntüsü:

